

Eco Preparation 1200 mm Sudoper za namakanje s 1 koritom

STAVKA #: _____

MODEL #: _____

NAZIV #: _____

SIS #: _____

AIA #: _____



132932 (ESBD1217R)

Sudoper za podpultnu
perilicu posuđa, s 1 koritom
400x500x250 mm i desnom
ocjednom plohom, 1200 mm

Kratke specifikacije

Br. stavke: _____

Radna površina izrađena je od INOX AISI 304 nehrđajućeg čelika debljine 1mm, s prednjim rubom h=40mm. Stražnje povišenje h=100mm, debljine 13mm. Jedno korito dimenzija 400x500x250h mm. Prednji i bočni pokrovni paneli također su izrađeni od nehrđajućeg čelika. Stražnji paneli od nehrđajućeg čelika. Podesive nogice kvadratnog poprečnog presjeka 40x40mm izrađene su od nehrđajućeg čelika. Podpultna perilica posuđa može se smjestiti ispod ocjedne plohe.

Glavne značajke

- Čvrstoća, stabilnost i pouzdanost stola precizno su ispitani.

Konstrukcija

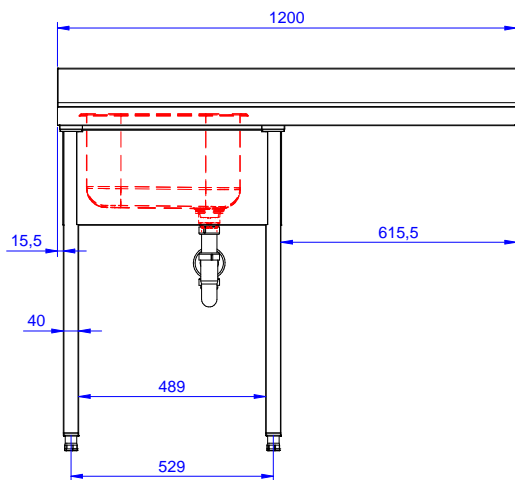
- Izrađen u potpunosti od nehrđajućeg čelika za veću izdržljivost.
- Donji dio ocjedne plohe slobodan za smještaj podpultne perilice posuđa.
- Dostava u dijelovima.
- Dostupne različite pipe za zadovoljavanje različitih uvjeta.
- Zona cijedenja prikladna je i za sušenje.

Opcijska dodatna oprema

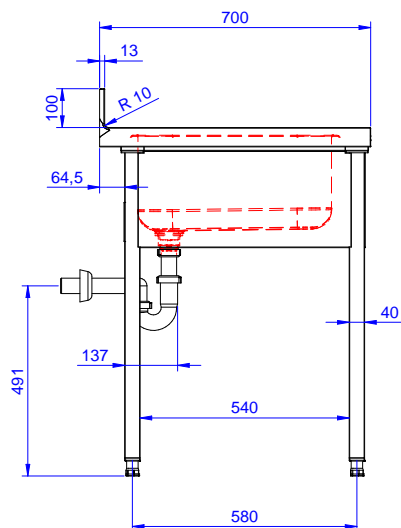
- Set od 4 kotača (2 sa kočnicom) PNC 855150
promjer 100mm, za stolove i
sudopere (ukupna visina na
kotačima = 993 mm)
- Jednostruki plastični sifon 1,5", za PNC 855306
radne stolove s posudom/
koritom
- Miješalica za vodu (za PNC 855322
upravljanje s laktom) s pokretnim
izljevom 3/4" - 1 otvor
- Miješalica za vodu (za PNC 855323
upravljanje laktom) s kratkim
izljevom 3/4" - 1 otvor, ugradna
- Crijevo za pranje na izvlačenje - PNC 855327
6 m
- Miješalica za toplu/ hladnu vodu PNC 855328
na pogon nožnom pedalom, s
izljevom 3/4"

ODOBRENJE: _____

Prednja/e

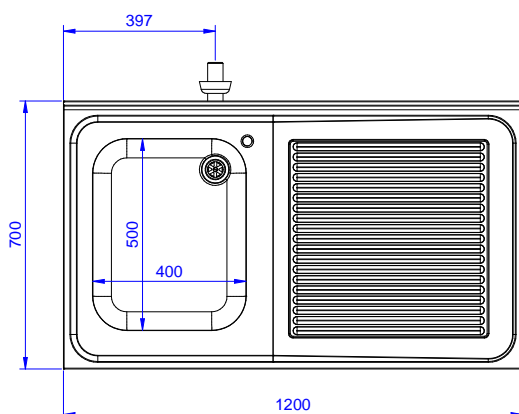


Bočna/o



D = Ispust

Gornja/e



Ključne informacije:

Vanjske dimenzije, širina:	1200 mm
132932 (ESBD1217R)	1200 mm
Vanjske dimenzije, dubina:	700 mm
Vanjske dimenzije, visina:	900 mm
Dimenzije povišenja, visina:	100 mm
Dimenzije povišenja, debljina:	13 mm
Dimenzije povišenja, radijus:	R=10
Broj korita	1
Dimenzije korita	400X500XH250
Debljina radne ploče:	50 mm
Neto težina:	55 kg